

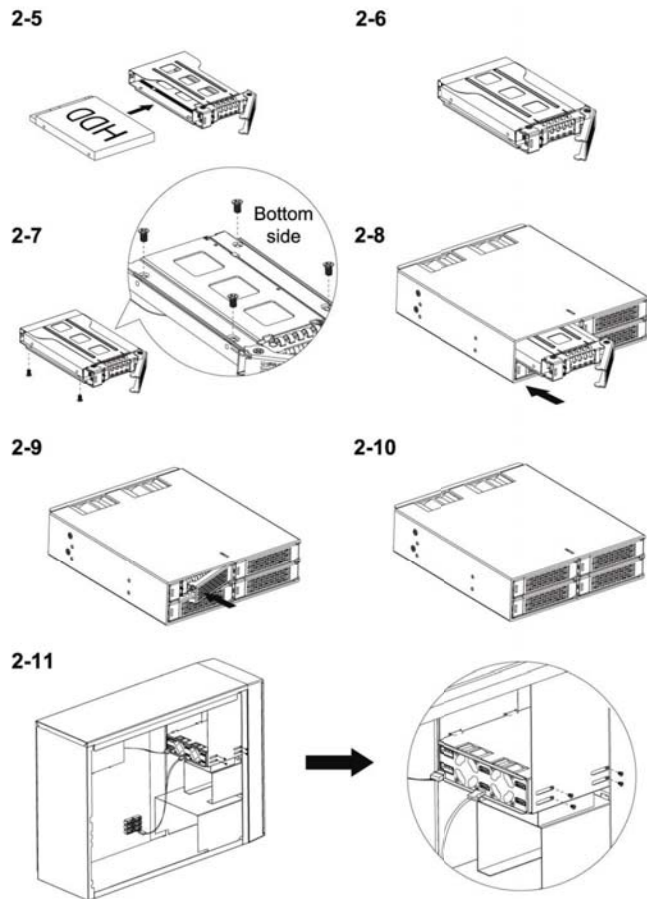
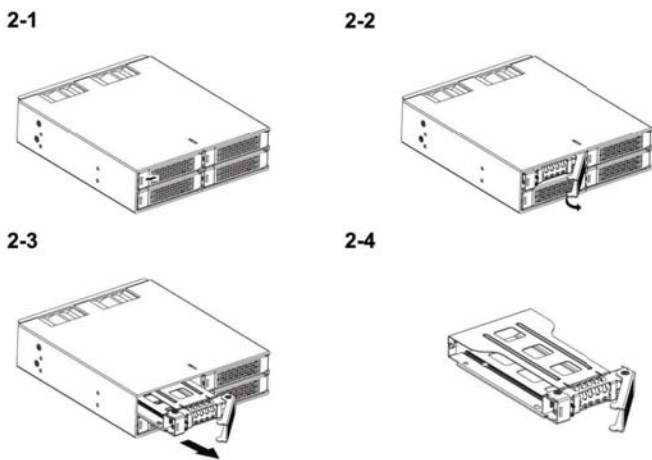
1 Package Contents • 包装内容 • 包装について

• 包装説明 • 包装说明



2 Installation Guide • Installationsanleitung • ハードディスクの取付について

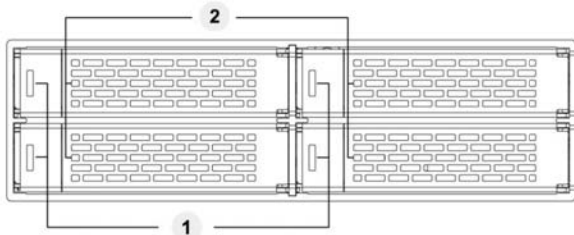
• 硬碟安裝 • 硬盘安裝



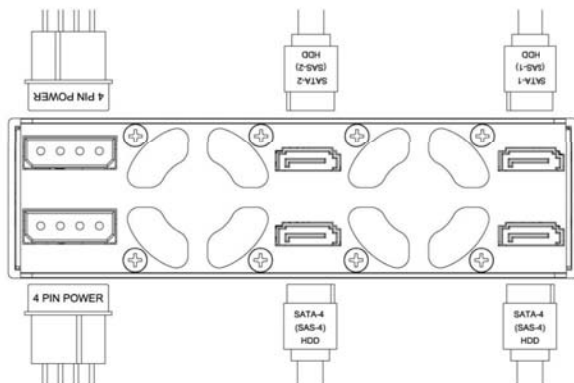
650148V1.0

3 Device Information • Geräteinformation • 機体の情報

• 機體資訊 • 机体资讯



- 1. Drive Tray Ejection Button** • Einschub-Auswurfaste • スライドディスク用ハンドルを開くボタン
• 抽取盤把手開啟鍵 • 抽取盤把手开启鍵
- 2. LED indicator** • LED-Anzeige • 指示ライト • 指示灯 • 指示灯
Power: Green LED • Betriebsbereit: Grüne • LED 電源: 緑色の光 • 電源: 綠光 • 電源: 綠光
HDD access: Amber • LED flash HDD-Zugriff: Aufblinkende orangene • LED 讀取: オレンジ色の光が点滅 • 讀取: 橙光閃爍 • 讀取: 橙光閃爍



NOTE • HINWEIS • お知らせ • 注释 • 备注:

1. ICY DOCK reserves the right to change unrelated technical specifications and is subject to change without prior notice. ICY DOCK behält sich das Recht vor, technische Änderungen oder Modifikationen ohne vorherige Ankündigung vorzunehmen.

弊社は商品のバージョンアップや変更に関する権利を保留します。バージョンアップについて別途通知はいたしません。本公司保留產品升級與變更之權利，如改版，恕不另行通知。

2. ICY DOCK will not be liable for any software, hardware, or data stored within or interfacing with ICY DOCK products which results in damage or malfunction. ICY DOCK will only be responsible for repairs and services of ICY DOCK products.

Für den Verlust von auf unseren Produkten oder mit Hilfe unserer Produkte gespeicherten Daten oder Schäden durch jegliche Software oder Hardware die mit unseren Produkten verbunden ist, ist ICY DOCK nicht verantwortlich. ICY DOCK übernimmt nur für die Reparatur von und Dienstleistungen für ICY DOCK Produkte Verantwortung. 本商品の使用の誤りによって他の設備に故障が発生する場合、弊社は本商品を修理する責任だけを負います。他の設備の損害に対して一切の責任を負いません。

如因不當使用本產品進而造成其他相關設備之故障，本公司僅負擔自屬產品之修善責任，造成其他設備損壞概不負責。

3. Due to different drive specifications for the drive access signal, some drives may not support the access LED. If the LED does not function, but the user can read and write to the drive, it falls under this category. If the LED does not function, and the drive cannot be read or written to, please contact us for troubleshooting.

Auf Grund unterschiedlicher Spezifikationen kann es vorkommen, dass manche Laufwerke das HDD-Zugriffssignal nicht unterstützen. Dieser Fall trifft zu wenn der Nutzer Lese- und Schreibzugriff auf das Laufwerk hat, die LED aber nicht funktioniert. Sollte die LED nicht funktionieren und gleichzeitig kein Lese- und Schreibzugriff auf das Laufwerk möglich sein, kontaktieren Sie uns bitte zur Behebung des Fehlers.

ハードディスクLED對外發光的規格はハードディスクメーカーのにより異なる。あるハードディスクはハードディスクのブレイクアウト・ボックスのLED信号をサポートしないかもしれない。もしデータの読み書き機能は故障がなければ、操作に影響を与えなかったが、LEDが点灯しなければ、データを読み書きすることができない。この場合、私たちに連絡してください。因為硬碟LED外送訊號的規格根據不同硬碟廠商會有所不同，有一些硬碟可能不支援硬碟外接盒的LED燈號。如果資料讀寫沒有問題，則不影響操作。如果LED不亮亦無法讀寫資料，請連絡我們。

4. To utilize the hot swap function, the host must also support hot swap. To check if your host supports hot swap, please refer to the motherboard or controller card specifications and user manual.

Um die Hot Swap-Funktion zu nutzen muss auch der Computer Hot Swap unterstützen. Hot-swap機能を利用する場合、ホストもHot-swap機能に対応するものでなければなりません。若欲完全使用Hot-swapの功能，則Host端也需要支援Hot-swap功能。若欲完全使用Hot-swapの功能，則Host端也需要支援Hot-swap功能。

5. Both 4-PIN power connections must be used for proper operation of the enclosure. Falls verwendet, sollten zwei 4-Pin Stromanschlüsse benutzt werden. 使用时，二つの4PIN電源介面要同時接上。使用时，兩個4PIN電源介面要同時接上。

6. For further questions or concerns about ICY DOCK products, please visit us at www.icydock.com.

Für weitere Fragen im Zusammenhang mit ICY DOCK Produkten besuchen Sie bitte <http://www.icydock.de>. お問い合わせのお客様は弊社のホームページ: [WWW.icydock.com](http://www.icydock.com)へアクセスしてください。如欲知更多產品資訊，歡迎上網瀏覽本公司網站: www.icydock.com。如欲知更多產品資訊，歡迎上網瀏覽本公司網站: www.icydock.com。